

E08 - E10 | Kompaktbagger

E08 Mikrobagger

- Verstellbarer Unterwagen und Planierschild
- Umklappbarer TOPS Überrollbügel
- Eingebaute Sicherheit für den Fahrer
- Kompakte Abmessungen
- Zylinder über dem Ausleger verlegt
- Hammer-Kühlsatz (Option) für zusätzliche Kühlung
- Bequemer Zugang zu den Routine-Wartungspunkten



Ideal für Einsätze, die für größere Maschinen nicht zugänglich sind.

■ Stark und produktiv

Diese Mikrobagger lassen sich denkbar vielseitig einsetzen, sei es im Abbruch oder im Garten- und Landschaftsbau. Dank des geringen Hecküberhangs ist eine Beschädigung während der Arbeit eher unwahrscheinlich, wodurch eine längere Lebensdauer und niedrigere Betriebskosten erzielt werden.

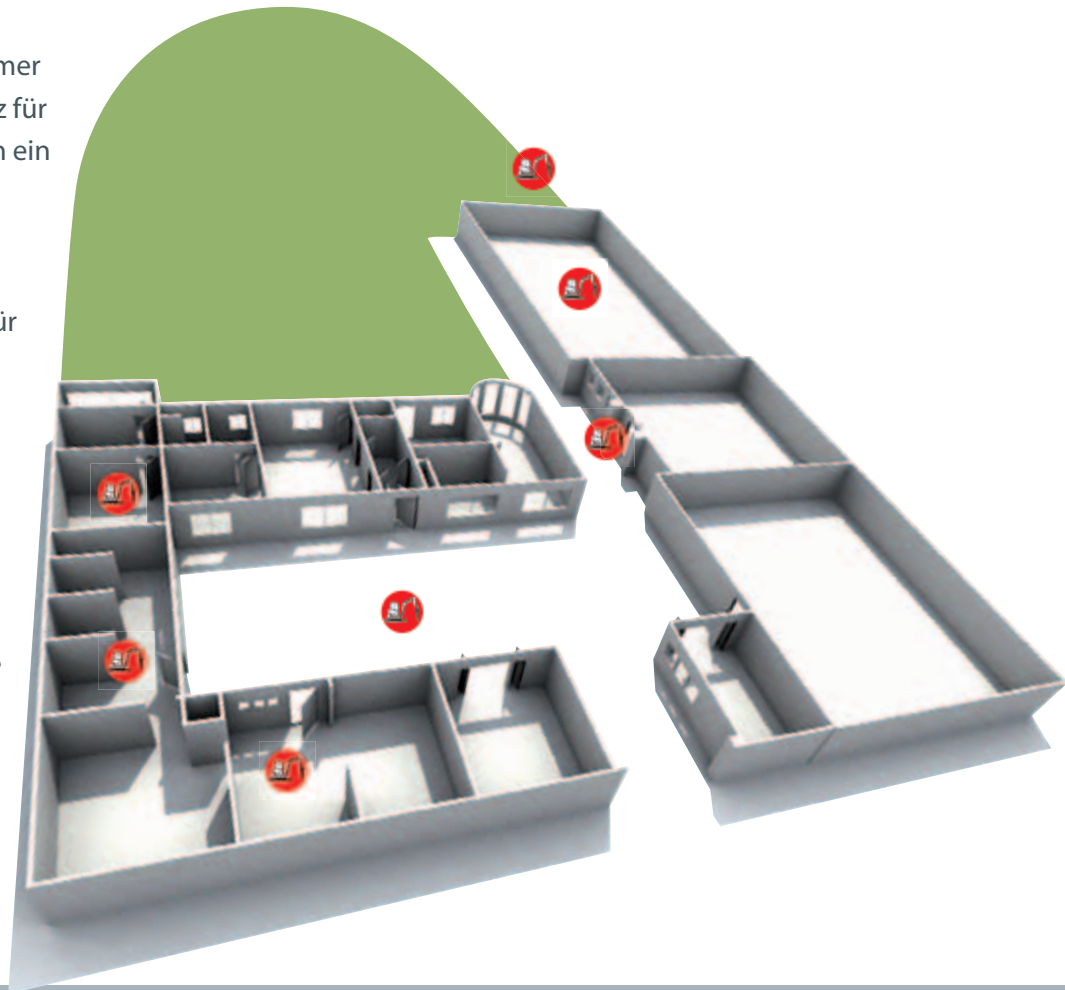
Für Arbeiten mit dem Hydraulikhammer wird als Option ein Hammer-Kühlsatz für beide Modelle angeboten, durch den ein längerer Einsatz gewährleistet ist.

■ Stabil und kompakt

Der ausfahrbare Unterwagen sorgt für unübertroffene Stabilität für Bagger dieser Größenordnung, während sie mit eingefahrenem Unterwagen extrem enge Durchfahrten (710 mm!) passieren können. Mit dem integrierten, umklappbaren Überrollbügel sind auch sehr niedrige Durchfahrbereiche für diese Maschinen kein Hindernis!

■ Komfortabel und bequem

Die niedrigen Geräusch- und Vibrationswerte sorgen für ausgezeichneten Bedienkomfort und gleichzeitig für eine reduzierte Umweltbelastung. Die auf den jeweiligen Fahrer einstellbaren Joysticks beim E10 gewährleisten ein unübertroffen bequemes Arbeiten.



Der E08 und E10 sind serienmäßig mit verstellbarem Unterwagen und ausziehbarem Planierschild ausgestattet. Der Ab- und Anbau der Schild-Verbreiterungen entfällt.



Beide Modelle sind mit einem umklappbaren TOPS-Sicherheitsbügel ausgerüstet.

E10 Mikrobagger

- Echtes Kurzheck-Design (ZTS)
- Einzigartige, verstellbare Joysticks
- 2 Fahrstufen
- Verstellbarer Unterwagen und Planierschild
- Umklappbarer TOPS Überrollbügel
- Eingebaute Sicherheit für den Fahrer
- Kompakte Abmessungen
- Zylinder über dem Ausleger verlegt
- Hammer-Kühlsatz (Option) für zusätzliche Kühlung
- Bequemer Zugang zu den Routine-Wartungspunkten



Die verstellbaren Joysticks beim E10 sorgen für unübertroffenen Fahrerkomfort.

Einfach zu transportieren

Die Bobcat Mikrobagger E08 und E10 passieren nicht nur enge und niedrige Durchfahrten, sondern lassen sich natürlich auch einfach transportieren.



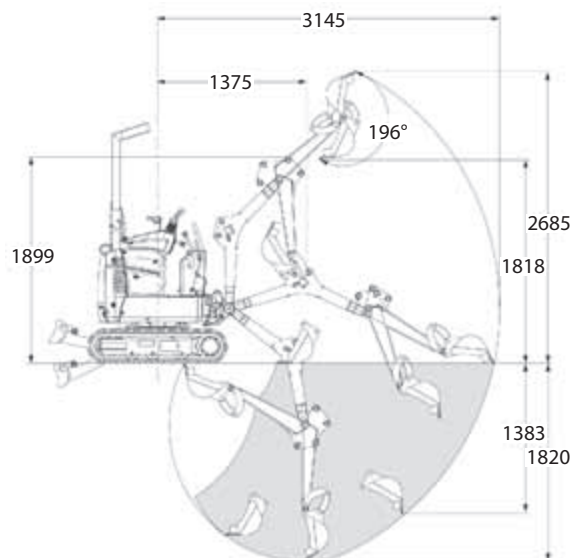
Durch den leichten Zugang zu Motor und Hydraulik ist die Wartung schnell und einfach erledigt.



	E08	E10
Gewichte		
Betriebsgewicht mit TOPS Schutzbügel	1138 kg	1176 kg
Motor		
Fabrikat / Modell	Kubota / D722-E2B-BCZ-6 (TIER 2)	
Kraftstoff / Kühlung	Diesel / Wasser	
Höchstleistung bei 2000 U/min (ISO 9249)	7,4 kW	
Drehmoment bei 1600 U/min (SAE netto)	39,1 Nm	
Anzahl Zylinder	3	
Hubraum	0,72 l	
Bohrung / Hub	67 mm / 68 mm	
Lichtmaschine	12 V — 40 A	
Anlasser	12 V — 1,4 kW	
Bedienelemente		
Lenkung	Fahrtrichtung und Geschwindigkeit werden über zwei Hebel gesteuert	
Hydraulik	Zwei Hebel für Ausleger, Löffel, Löffelstiel und Schwenkung des Oberwagens	Zwei Joysticks für Ausleger, Löffel, Löffelstiel und Schwenkung des Oberwagens
Hydrauliksystem		
Pumpentyp	Doppel-Zahnradpumpe	
Förderleistung	2 x 10 l/min bei 2000 U/min	
Zusatzhydraulik	20 l/min	
Systemdruck für Arbeitshydraulik	185 bar	190 bar
Systemdruck für Zusatzhydraulik	185 bar	190 bar
Steuerventil	Paralleles Open-Center-Ventil mit neun	
Schiebern		
Leistungsdaten		
Reißkraft am Löffelstiel	5550 N	
Reißkraft am Löffel	8294 N	
Max. Zugkraft	9905 N	
Bodendruck	28,8 kPa	29,7 kPa
Max. Fahrgeschwindigkeit (niedriger Bereich)	2,1 km/h	
Max. Fahrgeschwindigkeit (hoher Bereich)	— km/h	3,1 km/h
Maximale Grabtiefe	1820 mm	
Schwenkwerk		
Auslegerschwenkung, links	70°	
Auslegerschwenkung, rechts	70°	
Drehkranz	Mit abgedichtetem Kugellager und induktionsgehärteter Innenverzahnung	
Schwenkmotor	Gerotermotor	
Schwenkzyklus	9 U/min	
Traktion		
Raupenbreite, Gummi, Standard	180 mm	
Anzahl der Laufrollen pro Seite	3	
Steigfähigkeit bei Vor- oder Rückwärtsfahrt am Hang	30°	
Bremsen		
Fahrwerksbremse	Hydraulikverriegelung am Motor	
Schwenkbremse	Hydraulikverriegelung am Motor und Bolzenverriegelung	
Füllmengen		
Kühlsystem	3,0 l	
Motorschmierung plus Ölfilter	3,5 l	
Kraftstofftank	16,0 l	
Hydraulikölbehälter	2,6 l	
Hydrauliksystem	9,4 l	10,1 l

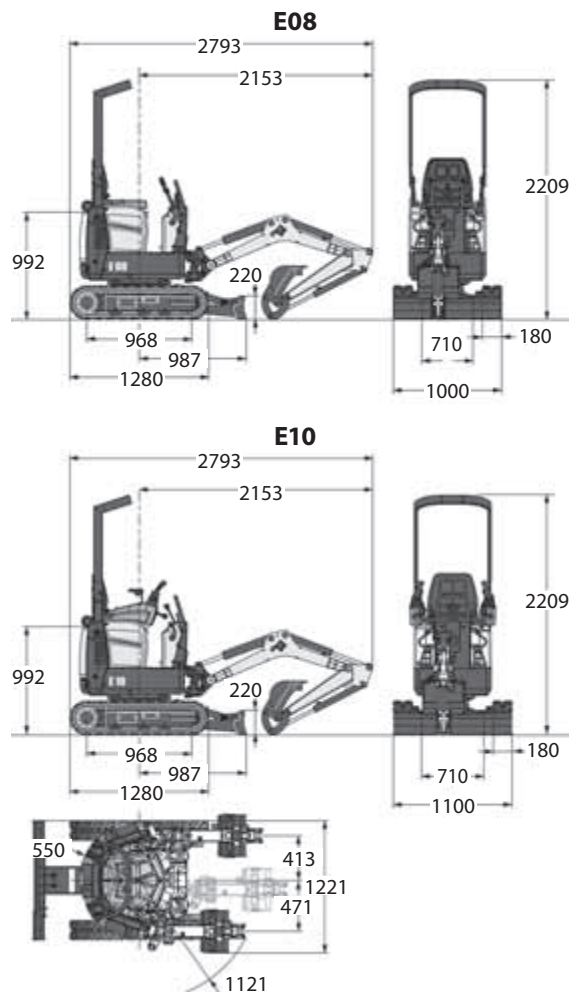
Arbeitsbereich

Alle Abmessungen in mm.



Abmessungen

Alle Abmessungen in mm.



www.bobcat.eu



Bobcat®

Änderungen der technischen Daten und Konstruktionsänderungen vorbehalten. Bilder von Bobcat-Produkten zeigen nicht unbedingt die Standardausrüstung.